

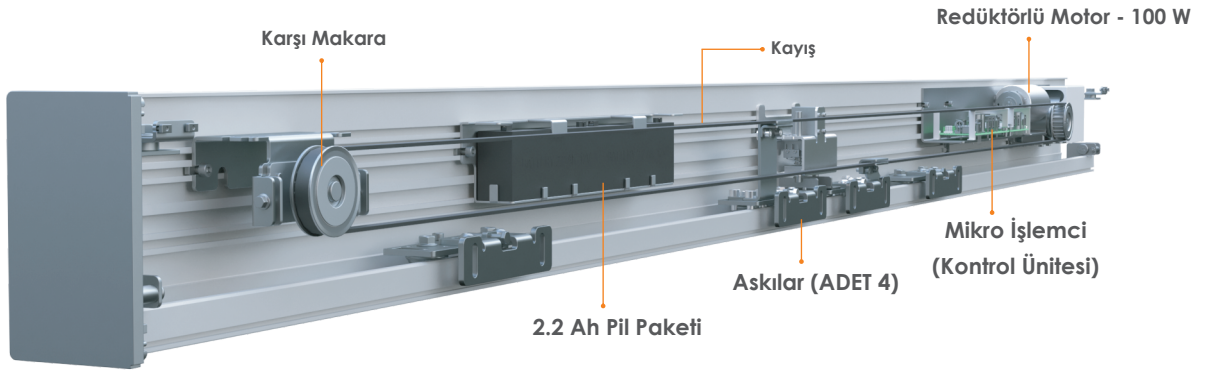


info@deuschtecturkiye.com.tr

POWER DRIVE
Automatic Sliding Door

POWER DRIVE

Orijinal tasarım, estetik nitelikler ve birinci sınıf Alman teknolojisini bir araya getirerek, güvenilir ve güçlü geçiş sistemleri, giriş çözümleri sizlerin hizmetine sunuyoruz. Birçok ve çeşitli iç veya dış mekan uygulamaları geçiş sistemleri sistemlerimizden faydalanabilir. Geçiş sistemleri serisi, herhangi bir mimariye çarpıcı bir görünüm kazandırmak için oradadır. İster bir sonraki projeniz için benzersiz bir giriş arıyor olun, ister binanıza yepyeni bir görünüm kazandırmak isteyin, geçiş sistemleri serimiz yaşam alanlarınıza değer katacaktır.





Designed • Developed • Made in Germany

POWER DRIVE

Teknik Detay	POWER DRIVE
Tek kanat	800 - 2000 mm
Çift kanat	1000 - 3000 mm
Maksimum yaprak ağırlığı, tek	1 x 150 Kg
Maksimum yaprak ağırlığı, çift	2 x 100 Kg
Operatör yüksekliği	100 mm
Operatör derinliği	174 mm
Açılış hızı	1.1m/s'ye kadar değişken (Çift kanat)
Kapanış hızı	1.1m/s'ye kadar değişken (Çift kanat)
Açık bekleme süresi	0 - 30 s
Ortam sıcaklığı	-15 to + 50°C
Koruma sınıfı	IP 20
Taşıyıcı	Stainless steal (316)/ Alüminyum
Trafo	230V / 92VA
Redüktörlü motor gücü	100 W
Motor sayısı	1

Teknik Detay	POWER DRIVE
DIN18650 ve EN16005'e göre kuvvet sınırlamasını ayarlama olanağı	✓
Program anahtarı (isteğe bağlı)	✓
Harici aksesuarlar için 24V DC çıkış	-
Baskı	✓
Elektromekanik kilit kullanma imkanı (opsiyonel)	✓
Programlama	✓
Programlanabilir röle çıkışı (opsiyonel)	✓
DMS cihazı kullanarak daha fazla yazılım ve donanım seçeneği kullanma imkanı	✓
Hata kodlarıyla hata hafızasını okuma (dijital programlanabilir anahtarla)	✓

Standard	POWER DRIVE
DIN18650	✓
EN16005	✓
EN60335	✓

Standard	POWER DRIVE
EN ISO 13849	✓
EU alçak gerilim direktifleri	✓
EN EMC direktifleri	✓

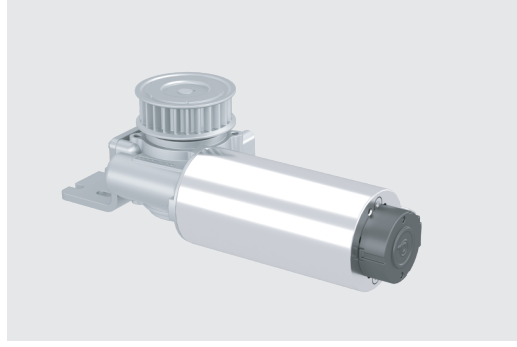
MİKRO İŞLEMCI

Mikro işlemci ve güç ünitesini içeren kompakt ve entegre bileşenlere sahip yeni nesil kombine kontrol ünitesi, otomatik kapıları çalıştırmak için tasarlanmış ve üretilmiş olup, yüksek kaliteli bir sürgülü kapı sisteminin tüm gerekli özelliklerine sahiptir.



REDÜKTÖRLÜ MOTOR

Diğer son teknoloji parçaları gibi, Deuschtec Powerdrive serisinin motorları da tamamen Almanya'da üretilmiştir. Motorları kesinlikle tahrip edilemezdir ve ömür boyu güvenilir performans sağlamak için oradadır. Motorlarımızın tasarım ve üretim sürecinde yılların deneyimi ve en son teknolojilerin kullanılmasıyla büyük verimlilik ve gelişmiş işlevler elde edilir. Bu fırçalı DC motorlar o kadar sessizdir ki, çalışırken boğuk bir sestен başka bir şey duymazsınız.



BASKI KİLİDİ

Birçok durumda, (isteğe bağlı) elektromekanik kilitleme gerçekte bir ihtiyaç yoktur ve binalar güvenliği başka yollarla sağlar. Ancak, girişin sınırlı erişime izin verilmesi gerekir. Bu durumda, güç kilidi serbest işlevi bütünsel bir çözümdür. Kapı kilitliken, açılması için üzerinde baskı varsa, motor tüm gücünü ters yönde kullanır ve yetkisiz kişilerin girmesini pratik olarak imkansız hale getirir.



TAŞIYICI PROFİL

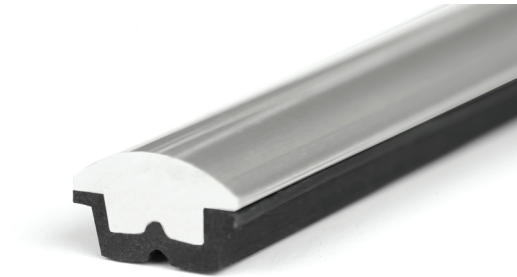
Paslanmaz Çelik (316) Ray Profili :

Deuschtec'in paslanmaz çelik ray profilleri paslanmaya ve aşınmaya karşı dayanıklı olduğundan, asla değiştirilmeleri gerekmeyecektir. Bu, zaman içinde paranızın karşılığını fazlasıyla verecek ve profilleri değiştirirken olabilecek olası komplikasyonları önleyecektir.



Alüminyum Ray Profili :

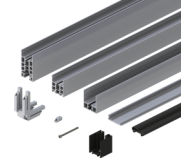
Deuschtec'in çıkarılabilir alüminyum ray profilleri uzun bir süre sonra yıprandığında, kolayca değiştirilebilirler ve bu da tüm rayı değiştirmeye kıyasla çok daha az maliyetlidir.



ÇERÇEVELER

THB - ISIL KIRMA ÇERÇEVESİ

Bu kusursuz seriyle eşleştirilecek harika bir çerçeve seçimi, kapıyı istenmeyen veya sert hava koşullarına karşı yalıtarak enerjiden ve dolayısıyla bütçenizden tasarruf sağlayan termal kopma çerçeveleridir (THB)! Ayrıca, bunlar inanılmaz derecede güçlü çerçeveler olduğundan, ağır kapılar gerektiğinde ideal bir seçenektir. Çok camlı camla birleştirilebilir.



TBS - ISIL KIRMA ÇERÇEVESİ

Enerji tasarrufu önemli olduğunda, TBS çerçeve ekonomik ve ucuz bir çözümdür. Isı yalıtımının yanı sıra, çift camla birleştirilebilir. İnceliği ve ayrıca enerji tasarrufu sağlaması, TBS çerçeveyi modern mimari için akıllı ve muhteşem bir seçim haline getirmiştir. Bu tür çerçeveler kaçış kapıları için başarıyla test edilmiştir.



UTS

Bu çerçeve TBS'nin termal olmayan versiyonudur ve tüm avantajlarına sahiptir. Termal olmaması nedeniyle daha da rekabetçi bir fiyata sahiptir. Tüm TBS güzelliklerinin tadını çıkarırken, binaların iç kapıları ve soğuk ve sıcak havanın değişiminin çok önemli olmadığı yerler için, UTS mükemmel bir değerdir.



SATÜRN

Bu, tek cam ve temperli cam için uygun, makul fiyatlı bir çerçevedir. Cam cepheye sahip olmak istediğinizde ve yine de çerçevesiz cam yerine ince bir çerçeve kullanmayı tercih ettiğinizde, Saturn uygun fiyatlı, kullanışlı bir çözümdür.



ÇERÇEVESİZ

Bu tam cam sistem, zarafeti ışıltıyla birleştirmek isteyenler için en uygun seçimdir. Bu sürgülü kapılar, iç ve dış mekan arasında mükemmel ışık değişimi sağlar.



AKSESUARLAR

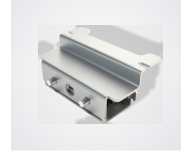
PİLLER

Powerdrive serisi, güçlü 2.2 Ah aküleri sayesinde elektrik kesintisi sonrasında bile çalışmaya devam edecektir. Söylemeye gerek yok, çalışma çevrimi sayısı kapı kanatlarının ağırlığı, trafik, hız ayarı vb. gibi bazı temel faktörlere bağlıdır.



ELEKTROMEKANİK KİLİT

Deuschtec Elektromekanik kilit, güvenliğinizi her zaman korumak için güvenilir bir yol olmuştur. Her iki kanadı aynı anda kilitlemek için çelik pimler kullanır ve bu nedenle, zamanlama kayışını veya sadece bir kanadı kilitleyen modellere kıyasla çok daha güvenlidir. Ayrıca, bi-stabil mekanizma kullandığı için, sistemin güç sınırlaması kilidin durumunu etkilemez. Güçlü piller ve akıllı bir devre kullanılması nedeniyle, kapı kilitlendiğinde ve elektrik kesintisi olduğunda pil kullanımı sıfıra düşer.*



Program Anahtarı

Deuschtec Powerdrive, Program Anahtarını tam açık, kısmi açık, kilitli, otomatik ve tek yönlü olmak üzere beş modla sunar. Basit ama işlevsel olan bu, kesinlikle işe yarayacak başka bir aksesuardır.





www.deushtecturkiye.com.tr

Esenevler Mahallesi
Şehit Levent KUŞKAPAN Sokak
No: 21 PK: 34555
Ümraniye / İSTANBUL - TÜRKİYE

Telefon: + 90 216 443 08 08
+90 216 335 32 00

E- Mail: www.deushtecturkiye.com.tr



EN.03.04072024